

ICS 59.080.30
W 63

FZ

中华人民共和国纺织行业标准

FZ/T 73046—2013

FZ/T 73046—2013

一体成型文胸

Moulded bra

中华人民共和国纺织
行业标准
一体成型文胸
FZ/T 73046—2013

*

中国标准出版社出版发行
北京市朝阳区和平里西街甲2号(100013)
北京市西城区三里河北街16号(100045)
网址 www.spc.net.cn
总编室:(010)64275323 发行中心:(010)51780235
读者服务部:(010)68523946
中国标准出版社秦皇岛印刷厂印刷
各地新华书店经销

*

开本 880×1230 1/16 印张 1 字数 22 千字
2013年12月第一版 2013年12月第一次印刷

*

书号: 155066·2-26221 定价 18.00 元

如有印装差错 由本社发行中心调换
版权专有 侵权必究
举报电话:(010)68510107



FZ/T 73046-2013

2013-10-17 发布

2014-03-01 实施

中华人民共和国工业和信息化部 发布

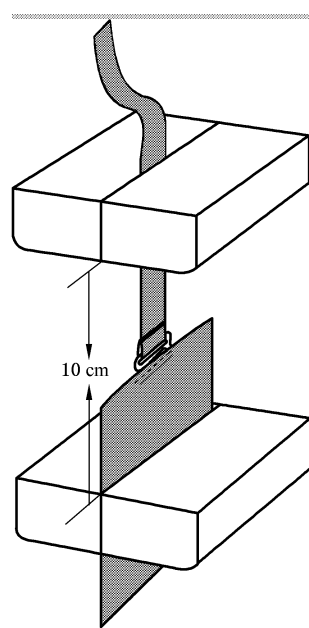


图 A.1 夹持示意图

A.6.3 调节设备

夹持试样后,调节拉伸试验仪的负荷至“0”。

A.6.4 测试

启动试验仪,拉伸试样,拉至 65 N 时停止测试,观察记录试样的断裂或破损情况。

A.6.5 试验结果

出现以下情况为不合格:

- a) 罩杯断裂;
- b) 肩带断裂;
- c) 连接辅件断裂;
- d) 爆口;
- e) 衬布滑移;
- f) 海绵断裂;
- g) 其他未提及的破损情况。

前 言

本标准按照 GB/T 1.1—2009 给出的规则起草。

本标准由中国纺织工业联合会提出。

本标准由全国纺织品标准化技术委员会针织品分技术委员会(SAC/TC 209/SC 6)归口。

本标准起草单位:深圳汇洁集团股份有限公司、安莉芳(中国)服装有限公司、丽晶维珍妮内衣(深圳)有限公司、东莞市都市丽人实业有限公司、广东奥丽依内衣集团有限公司、上海古今内衣有限公司、国家针织产品质量监督检验中心、上海波顺纺织品有限公司、上海北极绒家居内衣服饰有限公司、宁波申洲针织有限公司。

本标准主要起草人:苗凤香、曹海辉、刘震强、李万芳、何炳祥、叶康云、单丽娟、费海芬、吴一鸣、杨树娟、黄国贤。

标准洗涤剂,悬挂晾干,采用目测评定质量。

7 判定规则

7.1 内在质量

7.1.1 水洗后外观质量逐件评定,2件及以上符合要求则判定该批产品合格,反之为不合格。

7.1.2 甲醛含量、pH值、异味、可分解致癌芳香胺染料、罩杯透气率、纤维含量检验结果合格者,判定该批产品合格;不合格者判定该批产品不合格。

7.1.3 耐水色牢度、耐皂洗色牢度、耐汗渍色牢度、耐摩擦色牢度检验结果合格者,判定该批产品合格;不合格者分色别判定该批产品不合格。

7.1.4 肩带连接强力测试的各处均合格,则判定该批产品合格,否则判定该批产品不合格。

7.2 外观质量

外观质量按品种、色别、型号分批计算不符品等率。凡不符品等率在5.0%及以内者,判定该批产品合格。不符品等率在5.0%及以上者,判定该批产品不合格。

7.3 复验

7.3.1 任何一方对所检验的结果有异议时,均可要求复验。

7.3.2 复验结果按本标准7.1、7.2规定执行,判定以复验结果为准。

8 产品使用说明、包装、运输、贮存

8.1 产品使用说明按GB 5296.4和GB 18401执行。其中,纤维方法中的水洗宜采用手洗。

8.2 包装、运输、贮存按FZ/T 80002执行。

一体成型文胸

1 范围

本标准规定了一体成型文胸(含一片式和半片式)的术语和定义、型号和规格、要求、检验规则、判定规则、产品使用说明、包装、运输、贮存。

本标准适用于鉴定一体成型文胸(含一片式和半片式)产品的品质。

2 规范性引用文件

下列文件对于本文件的应用是必不可少的。凡是注日期的引用文件,仅注日期的版本适用于本文件。凡是不注日期的引用文件,其最新版本(包括所有的修改单)适用于本文件。

- GB/T 250 纺织品 色牢度试验 评定变色用灰色样卡
- GB/T 2910(所有部分) 纺织品 定量化学分析
- GB/T 2912.1 纺织品 甲醛的测定 第1部分:游离和水解的甲醛(水萃取法)
- GB/T 3920 纺织品 色牢度试验 耐摩擦色牢度
- GB/T 3921—2008 纺织品 色牢度试验 耐皂洗色牢度
- GB/T 3922 纺织品耐汗渍色牢度试验方法
- GB 5296.4 消费品使用说明 第4部分:纺织品和服装
- GB/T 5453 纺织品 织物透气性的测定
- GB/T 5713 纺织品 色牢度试验 耐水色牢度
- GB/T 6529 纺织品 调湿和试验用标准大气
- GB/T 7573 纺织品 水萃取液pH值的测定
- GB/T 8629—2001 纺织品 试验用家庭洗涤和干燥程序
- GB 9994 纺织材料公定回潮率
- GB/T 17592 纺织品 禁用偶氮染料的测定
- GB 18401 国家纺织产品基本安全技术规范
- FZ/T 01026 纺织品 定量化学分析 四组分纤维混合物
- FZ/T 01053 纺织品 纤维含量的标识
- FZ/T 01057(所有部分) 纺织纤维鉴别试验方法
- FZ/T 01095 纺织品 氨纶产品纤维含量的试验方法
- FZ/T 80002 服装标志、包装、运输和贮存
- GSB 16-2159 针织产品标准深度样卡(1/12)
- GSB 16-2500 针织物表面疵点彩色样照

3 术语和定义

下列术语和定义适用于本文件。

3.1

上胸围 **bust girth**

人体在穿戴合体的单层无衬垫无支撑物文胸使乳房呈自然耸挺状态时,经过乳房最丰满处水平围